

# ВСЕРОССИЙСКАЯ ОЛИМПИАДА ШКОЛЬНИКОВ ПО ТЕХНОЛОГИИ

Муниципальный этап, 2024-2025 учебный год

Направление «Техника, технологии и техническое творчество», 8-9 класс

Время выполнения тестирования – 90 минут

Максимальный балл за работу – 25.

Общая часть

1. (1 балл) Какой инструмент использует рабочий на фотографии?

- А) цепная пила                      Б) шуруповёрт  
В) разводной ключ                Г) штангенциркуль  
Д) отбойный молоток            Е) шлицевая отвёртка

Ответ:         В        



2. (1 балл) На станции «Добрынинская» Московского метрополитена установлены 12 резных миниатюр на прямоугольных пластинах белого мрамора. Их автор – скульптор Елена Александровна Янсон-Манизер. На барельефах изображены представители разных профессий.

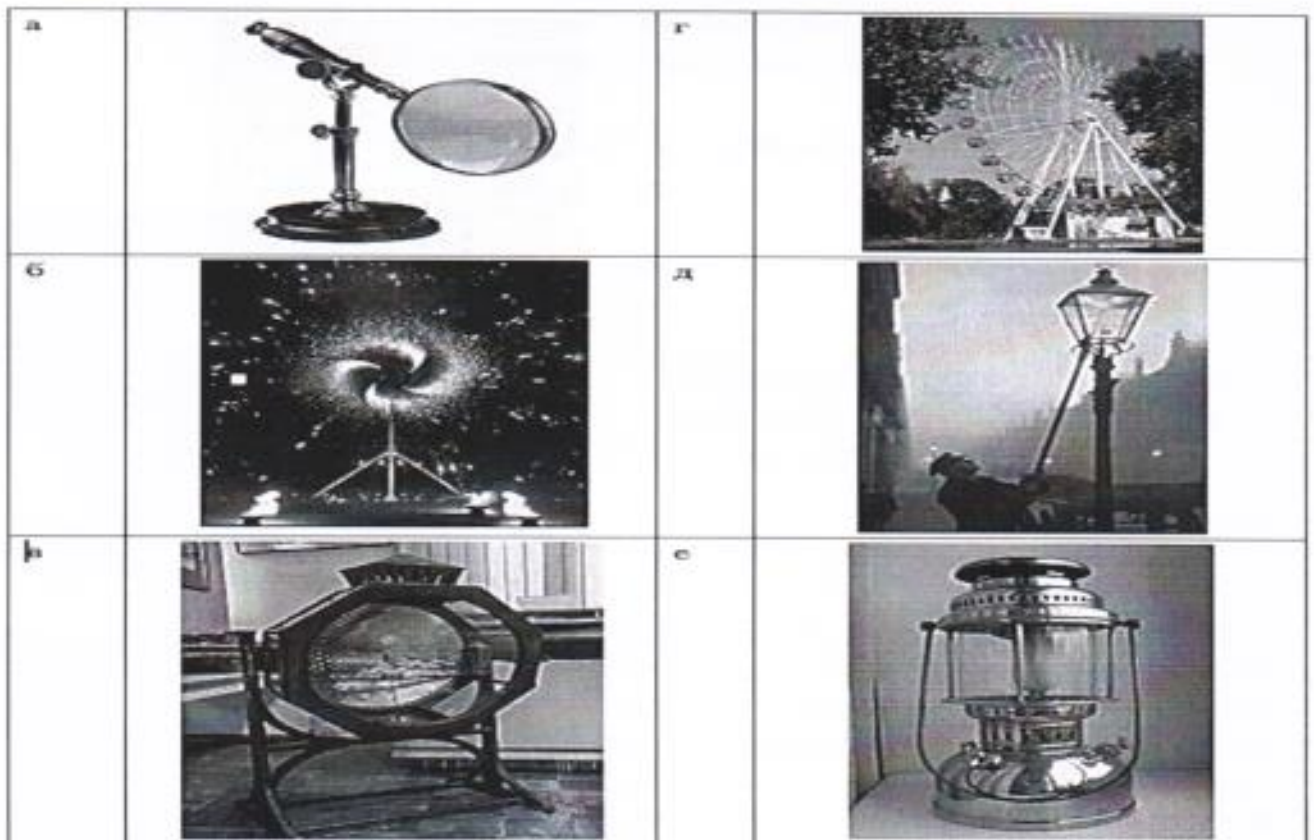
- А) дояр                                      Б) рыбак  
В) овцевод                                Г) птицевод  
Д) тракторист                              Е) виноградарь

Ответ:         А        



3. (1 балл) В номере газеты «Санкт-Петербургские Ведомости» от 19 февраля 1779 года в разделе «Разные известия» сообщалось: «Санкт-Петербургской Академии Наук механик Иван Петрович Кулибин изобрёл искусство делать некоторою особою вогнутою линию составное из многих частей зеркало, которое, когда перед ним поставится одна только свеча, производит удивительное действие, умножая свет в пятьсот раз противу обыкновенного свечного света и более, смотря по мере числа зеркальных частиц, в оном вмещённых. Оно может поставляться и на чистом воздухе в фонаре: тогда может давать от себя свет, даже на несколько вёрст, также по мере величины его. То же зеркало весьма способно к представлению разных огненных фигур, когда сии на каком-либо плане будут вырезаны и когда сим планом зеркало заставится. Лучи тогда, проходя только в вырезанные скважины непрозрачного тела, представят весьма блестящую иллюминацию, если не превосходящую, то не уступающую фитильной, в фейерверках употребляемой...»

Из представленных изображений выберите то, которое соответствует описанию, представленному в статье



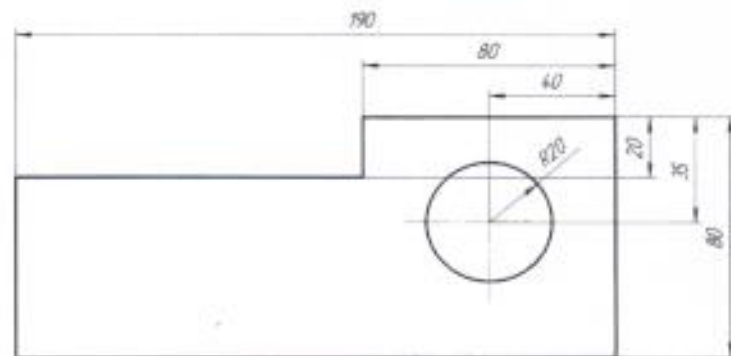
Ответ: А

4. (2 балла) Маша решила купить авокадо. Она знает, что цена за 1 штуку равна 80 рублям. Придя в магазин, Маша узнала, что сегодня на авокадо действует скидка 15%. Определите, какую сумму в рублях заплатит Маша за 5 авокадо.

Ответ: 340 рублей

Решение:  $80 \cdot 0,15 = 12$      $80 - 12 = 68$      $68 \cdot 5 = 340$  руб.

5. (2 балла) Саша выполнил чертёж плоской детали и нанёс на него размеры в миллиметрах (см. чертёж). Деталь содержит круглое отверстие. Определите площадь (в квадратных сантиметрах) одной стороны детали. При расчётах примите  $\pi \approx 3,14$ . Ответ округлите до целого. Для получения более точного результата, округление стоит производить только при получении финального ответа.



Ответ: 1174 мм<sup>2</sup>

Решение:

$$P_{S_1} = 20 \cdot 30 = 600 \quad P_{S_2} = 190 \cdot 60 = 11400 \quad S = 3,14 \cdot 20^2 = 1256 \text{ мм}^2$$

$$S = 13000 - 1256 = 11744 \text{ мм}^2 \approx 11744 \text{ мм}^2 = 1174 \text{ см}^2$$

$$S = 13000 - 1256 = 11744 \text{ мм}^2 \approx 11744 \text{ мм}^2 = 1174 \text{ см}^2$$



## Специальная часть

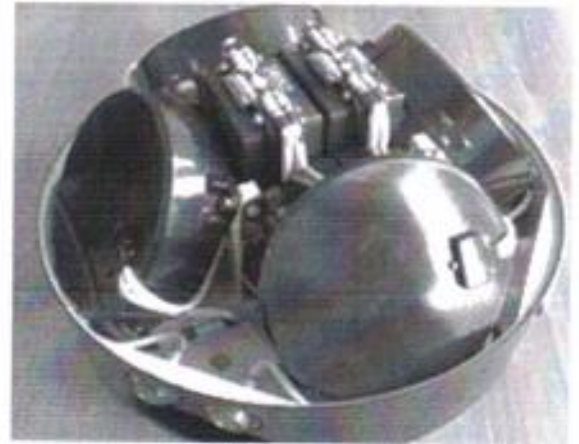
6. (2 балла) Определите длину стропил двухскатной крыши (см. рисунок), если известны размер балки перекрытия, равный 4,40 метра и высота конька, равная 2 метра. Ответ округлите до целого. Ответ запишите в сантиметрах.

Ответ: 300 см



Решение: половина балки = 2,2 м. Балка 2 м, строим такой же треугольник и гипотенуза гипотенуза = 2 м = 300 см

7. (1 балл) Разработчик системы космического ориентирования А. Казаков, являющийся главным конструктором прибора отечественной разработки «БРИУС-Л» в одном из интервью сказал о своём приборе: «В нём по осям стоят волоконно-оптические гироскопы и акселерометры. Фактически такой гироскоп – это скрученное многократно оптоволокно, в данном приборе порядка 500 метров». (Прототип прибора показан на рисунке.) Каким образом будет передаваться сигнал (информация) в таких гироскопах и акселерометрах?



- а) при помощи оптического излучения и благодаря явлению полного внутреннего отражения света  
 б) при помощи оптимизированных электрических зарядов и благодаря явлению электромагнитной индукции  
 в) при помощи направленного через оптическую систему внутреннего увеличения электрического тока  
 г) при помощи звуковых волн и благодаря явлению многократного отражения от оптоволоконной внутренней поверхности проводника

Ответ: г

8. (1 балл) На изображении представлен измерительный инструмент. Выберите верное название данного инструмента.

- а) микрометрический нутромер  
 б) штангенциркуль цилиндрический  
 в) миллиметровый осевой измеритель  
 г) кронциркуль металлический  
 д) скоба измерительная  
 е) ключ-измеритель для трубных резьб



Ответ: а

9. (1 балл) На изображении представлен резец токарный глухой расточной. Определите назначение данного резца.



- а) растачивание глухих отверстий  
 б) растачивание трубных резьб, предназначенных для глухих гидроизолированных соединений  
 в) растачивание глухих деталей  
 г) растачивание заготовок с глухим креплением к шпинделю  
 д) растачивание деталей и поковок, издающих глухой звук при обработке  
 е) растачивание деталей, имеющих на внешней поверхности рёбра жёсткости, создающие при вращении детали звуковые колебания низкой частоты

Ответ:         е        

10. (1 балл) На изображении представлен датчик расстояния (см. рисунок).

Принцип его работы следующий: датчик генерирует импульсы с частотой 40 кГц, которые через излучатель направляются в прямом направлении, при наличии впереди препятствия, они отражаются от него, и уже отражённый сигнал принимается приёмником. Данный датчик расстояния следует отнести к радиоэлектронному устройству, определяющему расстояние на основе –



- а) гиперзвукового сигнала  
 б) сверхзвукового сигнала  
 в) ультразвукового сигнала  
 г) температурно-звукового инфракрасного сигнала

Ответ:         в        

11. (1 балл за полностью верный ответ) На изображении показан один из возможных вариантов регулируемой зенковки. В конструкцию зенковки входят два регулировочных винта. Определите, какие геометрические характеристики зенковки или процесса зенкования можно изменить данными винтами.



- а) диаметр устанавливаемого сверла  
 б) количество режущих граней зенковки  
 в) глубину зенкования  
 г) угол заточки зенковки

Ответ:         а, б        

12. (1 балл) В одном из 3D-редакторов была выполнена следующая модель передачи движения. Возможно ли функционирование такой передачи в реальном механизме станка или транспортной машины?





- а) да, это планетарная передача, она будет функционировать  
 б) нет, зубчатые колёса такой передачи при вращении будут разламывать внешнее зубчатое кольцо  
 в) такая передача будет функционировать только в механизме с приводом от мускульной силы человека, при больших скоростях она будет саморазрушаться  
 г) такая передача будет функционировать только, если центральную ось подключить к шаговому двигателю

Ответ: б

13. (1 балл за полностью верно установленное соответствие) Установите соответствие между представленными электрифицированными инструментами и возможными для выполнения ими технологическими операциями.

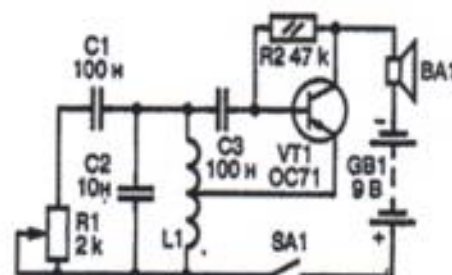
Инструмент	Технологическая операция
1) аккумуляторный перфоратор	а) сверление отверстий
2) аккумуляторная угловая шлифовальная машина	б) резка металла
3) универсальный электрический степлер	в) забивание гвоздей

Ответ: 1-а, 2-б, 3-в

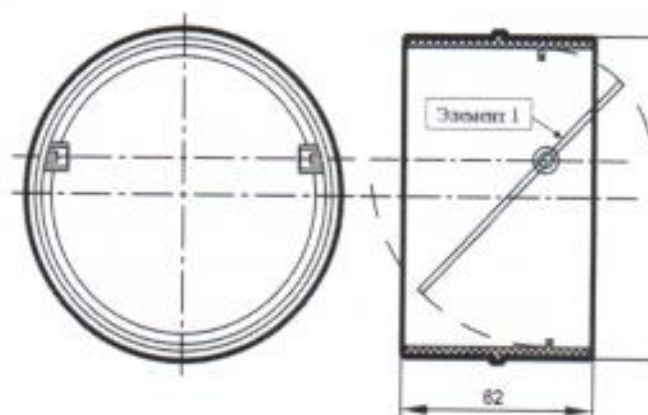
14. (1 балл) Определите, какие из приведённых радиоэлектронных элементов не представлены на данной принципиальной электрической схеме.

- а) светодиоды  
 б) сопротивления  
 в) источники тока  
 г) конденсаторы  
 д) катушка индуктивности  
 е) транзисторы

Ответ: а



15. (1 балл) На фрагменте чертежа представлен один из узлов пластиковой вентиляции для квартиры. Он устанавливается в разрез трубы и защищает от обратной тяги. Открытие элемента 1 происходит при движении естественного потока воздуха из помещения или под воздействием принудительного вытяжного вентилятора. При возникновении обратной тяги элемент 1 прижимается к ограничителю и обеспечивает защиту от отработанного воздуха и посторонних запахов, которые могут проникнуть в квартиру при отсутствии данного узла. Выберите верное название данного вентиляционного узла.



- а) обратный клапан  
 б) воздухоочиститель реакционный  
 в) обратный фильтр  
 г) воздухоочиститель со стопорной системой

Ответ: б

16. (1 балл) Выберите верное название композитного материала, изготавливаемого промышленным способом и состоящего из бумаги и эпоксидной смолы.

- а) гетинакс                      б) углепластик                      в) стеклопластик  
г) поливинилхлорид              д) винил                      е) кевлар

Ответ: \_\_\_\_\_ а \_\_\_\_\_

17. (1 балл) Назовите оптимальный вид ручного строгального инструмента, позволяющий выполнить чистовое строгание обрезной доски длиной 2,5 метра и шириной 100 мм.

Ответ: \_\_\_\_\_

18. Творческое задание (5 баллов).

Однажды Саше пришлось наблюдать работу старого мастера по изготовлению раструба (см. рисунок) из листового металла.



Особенно Сашу удивило, как была размечена развертка раструба, точнее даже, вызвала недоумение, почему в своих расчетах при построении развертки мастер опирался на числа 22 и 7. «Откуда они взялись, ведь их нет в условии технического задания?» - спросил Саша мастера. На что, он получил ответ: «В соотношении этих чисел кроется секрет решения построения развертки. Ты видел, как выполнялась разметка, попробуй сам догадаться, в чём тут суть».

**Помогите Саше разгадать секрет мастера.**

А. задание было такое: Рабочий должен изготовить раструб воздухопровода из кровельного железа в виде усеченного конуса высотой 120 мм, диаметром нижнего основания 180 мм, верхнего 80 мм. Все соединения свариваются «впритык». Выполнял развертку мастер следующим образом. Сначала рабочий провел две параллельные прямые на расстоянии 120 мм друг от друга. Затем пересек их прямой перпендикулярной к ним линией. На одной из параллельных линий отложил от перпендикулярной линии размер  $a=180/2$ , на другой параллельной линии отложил размер  $b=80/2$ . Через полученные точки мастер провел прямую линию до пересечения с перпендикулярной линией, таким образом, образовалась точка  $c$ . Далее, из полученной точки, как из центра, провел две параллельные дуги. Следующим действием мастер вычислил  $1/7$  диаметра нижнего основания раструба. После чего, циркулем отложил по большой дуге, начиная от точки  $a$ , 22 части полученного при вычислении размера. Образовалась точка  $d$ , которую рабочий соединил с точкой  $c$ . Часть плоскости, заключенной между двумя дугами и ограниченной крайними наклонными прямыми и оказалась нужной разверткой, которую мастер вырезал ножницами, свернул в усеченный конус и соединил края сваркой.

Задание: 1. (1 балл) По описанию, разметьте развертку раструба при помощи циркуля и линейки на листовом картоне (листе бумаги).

Линии построения развертки не удалять, саму развертку не вырезать!

Ответьте на вопросы:

2. (1 балл) Какую основную цель преследовал мастер, проводя параллельные линии, перпендикуляр к ним и наклонную прямую в начале выполнения развертки раструба;

3. (1 балл) Дайте верное определение перпендикулярю, проведенному к параллельным линиям в построении развертки;

4. (2 балла) Почему мастер опирался при выполнении разметки на числа 22 и 7. Дайте развернутый ответ.